



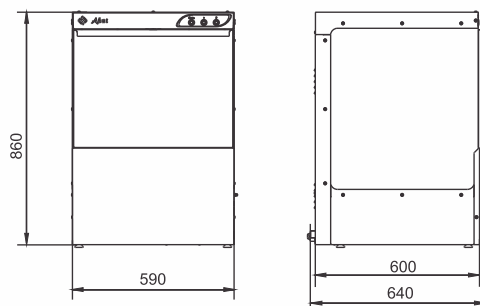
Машина посудомоечная МПК-700К-01,
стол СПМП-6-1, стол СПМР-6-1



Машина посудомоечная МПК-700К,
стол СПМП-6-3, стол СПМР-6-1



Машина посудомоечная МПК-1100К,
стол СПМП-6-7, стол СПМР-6-1



Машина посудомоечная кухонная фронтального типа МПК-500Ф

Наименование параметра	Величина параметра
Код изделия	6040
Номинальная потребляемая мощность, кВт	6,6
Номинальное напряжение, В	~400/230
Температура мойки, °С	min 40
Температура ополаскивания, °С	min 85
Количество режимов мойки	2
Производительность, тарелок/час	500
Масса, кг	56

МПК-500Ф (МПК-500Ф-02)

Машина посудомоечная фронтального типа МПК предназначена для мытья тарелок, стаканов, чашек и столовых приборов на небольших предприятиях общественного питания. Небольшие габариты позволяют без труда расположить посудомоечную машину в любом кафе, ресторане или баре.

Производительность-500 тарелок в час. Два режима мойки – «60» и «120».

Режим мойки «60» - мойка – 48 сек., выдержка – 15 сек. и ополаскивание – 15 сек.

Режим мойки «120» - мойка – 115 сек., выдержка – 15 сек. и ополаскивание -15 сек.

Машина оснащена кнопочной электронной панелью управления, кнопки выполнены из нержавеющей стали.

Работа машина обеспечивается при подключении холодной или горячей воды.

Машина имеет отдельные режимы и системы циркуляции воды для мытья и ополаскивания. Автоматическое наполнение ванны и поддержание её уровня. Скругленные углы ванны облегчают гигиеническую уборку машины. Автоматический цикл мойки и ополаскивателя. Постоянный контроль температуры и уровня воды в бойлере. Все форсунки и разбрызгиватели изготовлены из нержавеющей стали. Возможность быстрой и легкой чистки форсунок. Все металлические детали машины изготовлены из нержавеющей стали марки AISI 304

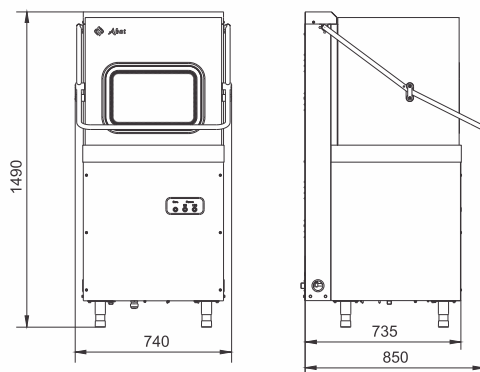
В комплект поставки входит:

- кассета для мытья тарелок
- кассета для мытья стаканов и чашек
- стакан для мытья приборов
- дозатор ополаскивающего средства
- дозатор моющего средства (только для МПК-500Ф-02).



Машина посудомоечная МПК-1100К

Наименование параметра	Величина параметра
Код изделия	1108
Номинальная потребляемая мощность, кВт	13,5
Номинальное напряжение, В	~400/230
Температура мойки, °С	min 40
Температура ополаскивания, °С	min 85
Количество режимов мойки	3
Производительность, тарелок/час	1100
Масса, кг	115



Машина посудомоечная купольного типа МПК предназначена для мытья тарелок, стаканов, чашек и столовых приборов на мелких и средних предприятиях общественного питания. Производительность-1100 тарелок в час.

Три режима мойки. Лицевая панель машины имеет стекло для обзора моечной камеры, оснащена лампой освещения. Машина оснащена кнопочной электронной панелью управления, кнопки выполнены из нержавеющей стали.

Работа машина обеспечивается при подключении холодной или горячей воды. Машина имеет отдельные режимы и системы циркуляции воды для мытья и ополаскивания.

Автоматическое наполнение ванны и поддержание её уровня. Скругленные углы ванны облегчают гигиеническую уборку машины.

Автоматическая подача моющего раствора и ополаскивателя. Постоянный контроль температуры и уровня воды в бойлере. Все форсунки и разбрызгиватели изготовлены из нержавеющей стали. Возможность быстрой и легкой чистки форсунок. Все металлические детали машины изготовлены из нержавеющей стали марки AISI 304. Имеет регулируемые по высоте ножки.

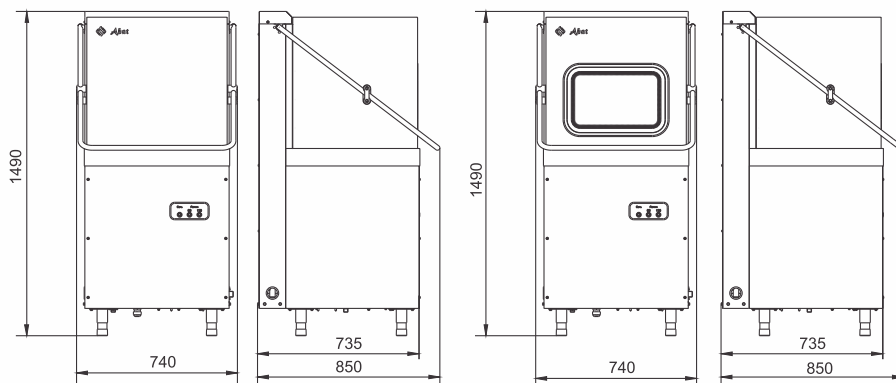
В комплект поставки входит:

- кассета для мытья тарелок
- кассета для мытья стаканов и чашек
- стакан для мытья приборов
- дозатор моющего средства
- дозатор ополаскивающего средства
- два насоса.



МПК-700К-01

МПК-700К



Машина посудомоечная МПК-700К

Наименование параметра	Величина параметра	
	МПК-700К	МПК-700К-01
Код изделия	1102	1103
Номинальная потребляемая мощность, кВт	10,5	
Номинальное напряжение, В	~400/230	
Температура мойки, °С	min 40	
Температура ополаскивания, °С	min 85	
Количество режимов мойки	2	
Производительность, тарелок/час	700	
Масса, кг	120	110



Машина посудомоечная МПК-700К-01

Машина посудомоечная купольного типа МПК предназначена для мытья тарелок, стаканов, чашек и столовых приборов на мелких и средних предприятиях общественного питания. Лицевая панель машины имеет стекло для обзора моечной камеры, оснащенной 2 лампами освещения.

В комплект поставки (МПК-700К) входит:

- кассета для мытья тарелок
- кассета для мытья стаканов и чашек
- стакан для мытья приборов
- дозатор моющего средства
- дозатор ополаскивающего средства
- 2 насоса.

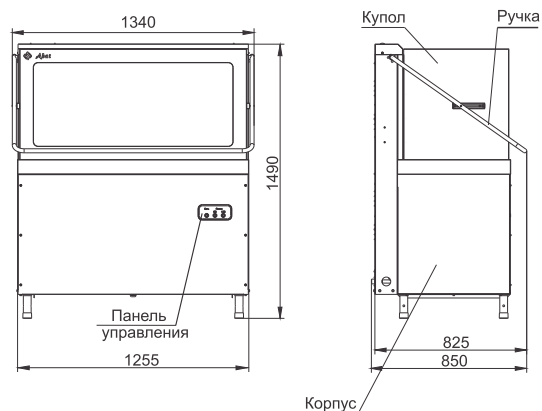
В комплект поставки (МПК-700К-01) входит:

- кассета для мытья тарелок
- кассета для мытья стаканов и чашек
- стакан для мытья приборов
- дозатор ополаскивающего средства
- 1 насос.

Работа машины обеспечивается при подключении холодной или горячей воды.

Машина имеет отдельные режимы и системы циркуляции воды для мытья и ополаскивания. Машина оснащена кнопочной электронной панелью управления, кнопки выполнены из нержавеющей стали. Автоматическое наполнение ванны и поддержание её уровня. Скругленные углы ванны облегчают гигиеническую уборку машины. Автоматическая подача моющего раствора и ополаскивателя (МПК-700К). Постоянный контроль температуры и уровня воды в бойлере. Все форсунки и разбрызгиватели изготовлены из нержавеющей стали. Возможность быстрой и легкой чистки форсунок.

Все металлические детали машины изготовлены из нержавеющей стали марки AISI 304. Имеет регулируемые по высоте ножки.



Машина посудомоечная кухонная типа МПК-1400К

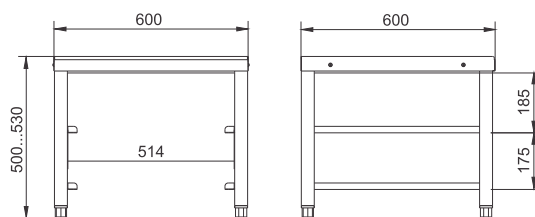
Наименование параметра	Величина параметра
Код изделия	801400
Номинальная потребляемая мощность, кВт	19,5
Номинальное напряжение, В	~400/230
Частота тока, Гц	50
Номинальная мощность ТЭН-ов бойлера, кВт	18
Номинальная мощность ТЭН-ов ванны, кВт	6
Номинальная мощность электродвигателя насоса мойки, кВт	1,5
Номинальная мощность электродвигателя насоса ополаскивания, кВт	0,45
Единовременная загрузка в кассеты, шт., не менее:	
- тарелок;	36
- стаканов;	72
- столовых приборов;	280
Расход электроэнергии для поддержания в рабочем режиме, кВт/ч, не более	8
Расход холодной воды, л, не более, при температуре поступающей воды 5°C, за цикл	2
Масса, кг	180

Машина посудомоечная купольного типа МПК предназначена для мытья тарелок, стаканов, чашек и столовых приборов на мелких и средних предприятиях общественного питания. Производительность-1400 тарелок в час достигается за счет одновременной загрузки сразу 2- кассет с посудой. Два режима мойки – «60» и «120».

Режим мойки «60» - мойка – 48 сек., выдержка – 15 сек. и ополаскивание – 15 сек. Режим мойки «120» - мойка – 115 сек., выдержка – 15 сек. и ополаскивание -15 сек. Лицевая панель машины имеет стекло для обзора моечной камеры, 2 лампы освещения. Машина оснащена кнопочной электронной панелью управления, кнопки выполнены из нержавеющей стали. Работа машина обеспечивается при подключении холодной или горячей воды. Машина имеет отдельные режимы и системы циркуляции воды для мытья и ополаскивания. Автоматическое наполнение ванны и поддержание её уровня. Скругленные углы ванны облегчают гигиеническую уборку машины. Автоматическая подача моющего раствора и ополаскивателя. Постоянный контроль температуры и уровня воды в бойлере. Все форсунки и разбрызгиватели изготовлены из нержавеющей стали. Возможность быстрой и легкой чистки форсунок. Все металлические детали машины изготовлены из нержавеющей стали марки AISI 304. Имеет регулируемые по высоте ножки.

В комплект поставки входит:

- 2 кассеты для мытья тарелок
- 2 кассета для мытья стаканов и чашек с сеткой
- 2 стакана для мытья приборов
- дозатор моющего средства
- дозатор ополаскивающего средства
- 2 насоса.



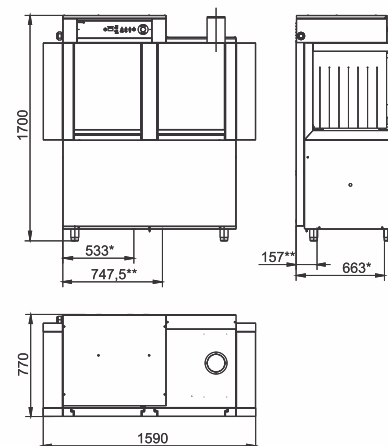
Подставка ПФПМ-6-1 для посудомоечной машины МПК-500Ф

Наименование параметра	Величина параметра
Код изделия	8468
Допустимая нагрузка на столешницу, кг, не более	70
Количество мест для корзин	2
Масса, кг, не более	12,7

Подставка ПФПМ-6-1 служит для установки на нее фронтальной посудомоечной машины МПК-500Ф. Внизу имеет направляющие для установки 2-х кассет размером 500x500 мм. Ножки регулируются по высоте. Изготовлена полностью из нержавеющей стали.



Машина посудомоечная
туннельная МПТ-1700



МПТ-1700

Машина посудомоечная туннельного типа МПТ предназначена для мытья тарелок, стаканов, чашек и столовых приборов на крупных и средних предприятиях общественного питания. Производительность-1700 тарелок в час. Мощность 38,5 кВт, мощность бойлера 24 кВт. Электронная панель управления, емкость ванны-100 л., бойлера -17 л. Машина оснащена кнопочной электронной панелью управления с цифровыми указателями температуры воды в ванне и бойлере. Двойные стенки корпуса - для уменьшения шума и тепловыделения. Машина имеет отдельные режимы и системы циркуляции воды для мытья и ополаскивания. Автоматическое наполнение ванны и поддержание её уровня. Постоянный контроль и поддержание температуры воды в ванне и бойлере. Двойная система фильтрации воды в ванне. Автоматическая подача ополаскивающего раствора. Работа машина обеспечивается при подключении холодной или горячей воды. Цикл мойки включается только при температуре воды в бойлере не ниже +60°C. Автоматическое отключение цикла при снижении температуры менее +60°C. Повторное включение цикла мойки возможно только после прогрева воды в бойлере и нажатия и отпускания кнопки «Старт/Стоп. Скругленные углы ванны облегчают гигиеническую уборку машины. Все форсунки и разбрызгиватели изготовлены из нержавеющей стали. Возможность быстрой и легкой чистки форсунок. Все металлические детали машины изготовлены из нержавеющей стали марки AISI 304.

В комплект поставки входит:

- 4-е кассеты для мытья тарелок;
- 2-е кассеты с нержавеющей сеткой для мытья столовых приборов, стаканов и чашек;
- дозатор ополаскивающего средства;
- насос ванны.

Машину дополнительно можно укомплектовать предмоечным (входным) столом и раздаточным (выходным) столом. Машина изготавливается «по умолчанию» в «правом» исполнении, по заказу возможно изготовление и в «левом» исполнении.

МПТ-1700-01 (с теплообменником)

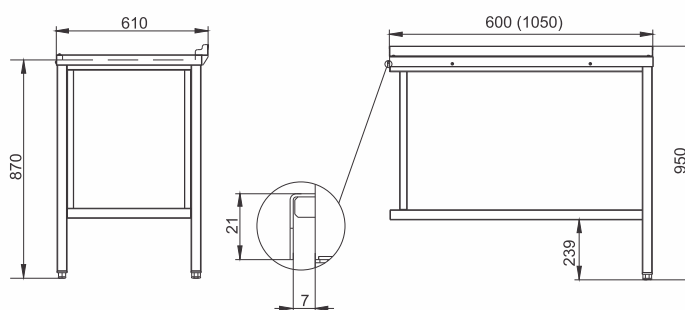
Машина посудомоечная туннельного типа МПТ предназначена для мытья тарелок, стаканов, чашек и столовых приборов на крупных и средних предприятиях общественного питания. Производительность-1700 тарелок в час. Мощность 38,7 кВт, мощность бойлера 24 кВт. Электронная панель управления, емкость ванны-100 л., бойлера-17л. Машина оснащена кнопочной электронной панелью управления с цифровыми указателями температуры воды в ванне и бойлере. Двойные стенки корпуса - для уменьшения шума и тепловыделения. Машина имеет отдельные режимы и системы циркуляции воды для мытья и ополаскивания. Автоматическое наполнение ванны и поддержание её уровня. Постоянный контроль и поддержание температуры воды в ванне и бойлере. Двойная система фильтрации воды в ванне. Автоматическая подача ополаскивающего раствора. Работа машина обеспечивается при подключении холодной или горячей воды. Цикл мойки включается только при температуре воды в бойлере не ниже +60°C. Автоматическое отключение цикла при снижении температуры менее +60°C. Повторное включение цикла мойки возможно только после прогрева воды в бойлере и нажатия и отпускания кнопки «Старт/Стоп. Теплообменник служит для рекуперации тепла вырабатываемого пара (подогрева поступающей в машину воды теплом испаряемого пара, выделяемого при работе машины). Это позволяет экономить до 30 % потребляемой энергии. Скругленные углы ванны облегчают гигиеническую уборку машины. Все форсунки и разбрызгиватели изготовлены из нержавеющей стали. Возможность быстрой и легкой чистки форсунок. Все металлические детали машины изготовлены из нержавеющей стали марки AISI 304.

В комплект поставки входит:

- 4-е кассеты для мытья тарелок;
- 2-е кассеты с нержавеющей сеткой для мытья столовых приборов, стаканов и чашек;
- дозатор ополаскивающего средства;
- насос ванны.

Машину дополнительно можно укомплектовать предмоечным (входным) столом и раздаточным (выходным) столом.

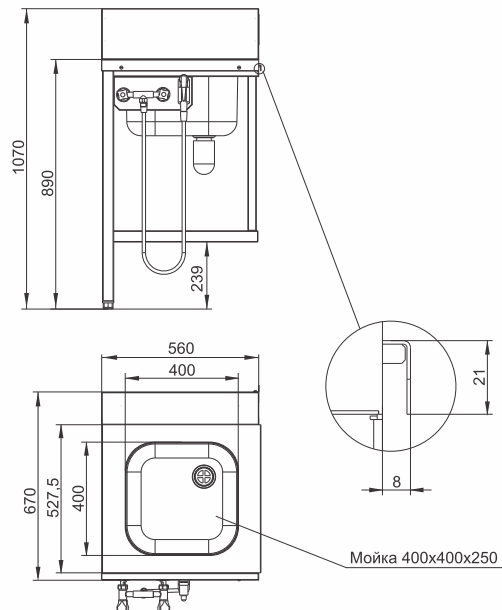
Наименование параметра	Величина параметра
Номинальная потребляемая мощность, кВт не более	32,5
Номинальное напряжение, В	400/230
Частота тока, Гц	50
Номинальная мощность ТЭН-ов бойлера, кВт	18,0
Номинальная мощность ТЭН-а ванны, кВт	12,0
Номинальная мощность электродвигателя насоса мойки, кВт	2,2
Номинальная мощность электродвигателя конвейера, кВт	0,18
Производительность машины, кассет/час (тарелок/час) шт./ч	95 (1710)
Единовременная загрузка в кассеты, шт., не менее:	
- тарелок	18
- стаканов	36
- столовых приборов	140
Количество программ мытья	1
Расход воды, л, не более, при температуре поступающей воды из водопроводной системы:	
- 5°C, за цикл	-
- 50°C, за цикл	4
Продолжительность цикла мойки и ополаскивания (одной кассеты)	
- основной программы	82
- дополнительной программы	-
Подача моющего средства	ручная
Расход ополаскивающего раствора, мл, на одно ополаскивание	2,5
Подача ополаскивающего средства	автоматическая
Температура воды, °C, не менее:	
- ванне мытья	45
- на ополаскивание	85
Объем бойлера/ванны, л	17/100
Температура воды бойлера/ванны, °C ± 2°C	88/45
Допустимый диапазон давления водопроводной системе, кПа (кгс/см²)	от 200 до 589 (от 2,0 до 6)
Габаритные размеры, мм, не более	
длина	770
ширина	1590
высота	1695
Масса, кг, не более	227



Стол для посудомоечной машины (раздаточный) СПМР-6-1, СПМР-6-5

Наименование параметра	Величина параметра	
	СПМР-6-1	СПМР-6-5
Код изделия	1746	1747
Допустимая нагрузка на столешницу, кг, не более	80	
Допустимая нагрузка на полку, кг, не более	50	
Габаритные размеры, мм		
длина	600	1050
ширина	610	610
высота	950	950
Масса, кг	14	20

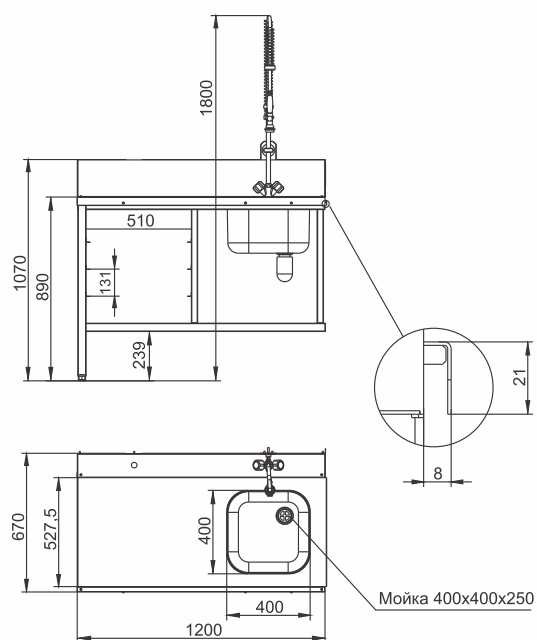
Стол раздаточный используется в комплексе с посудомоечной машиной. Крепление к посудомоечной машине осуществляется с помощью верхнего зацепа и нижних винтов. Путем несложного монтажа стол можно установить как в левом, так и в правом исполнении. Стол имеет разборную конструкцию и регулируемые по высоте ножки.



Стол для посудомоечной машины СПМП-6-1 (раздаточный)

Наименование параметра	Величина параметра
Код изделия	1745
Допустимая нагрузка на столешницу, кг, не более	80
Допустимая нагрузка на полку, кг, не более	50
Габаритные размеры, мм	
длина	560
ширина	670
высота	1070
Масса, кг	20

Стол предмоечный длиной 560 мм., представляет собой стол с вваренной цельнотянутой мойкой размером 400x400x250мм. и установленным душирующим устройством для предварительного ополаскивания грязной посуды перед её установкой в посудомоечную машину. Крепление к посудомоечной машине осуществляется с помощью верхнего зацепа и нижних винтов. Путем несложного монтажа стол устанавливается как в левом, так и в правом исполнении. Каркас изготовлен из квадратной трубы. Стол имеет пристенный бортик и регулируемые по высоте ножки с резиновыми вставками. Изготовлен из нержавеющей стали.



Стол для посудомоечной машины СПМП-6-3 (раздаточный)

Наименование параметра	Величина параметра
Код изделия	1744
Допустимая нагрузка на столешницу, кг, не более	80
Допустимая нагрузка на полку, кг, не более	50
Габаритные размеры, мм	
длина	1200
ширина	670
высота	1070
высота с душем	1800
Масса, кг	35



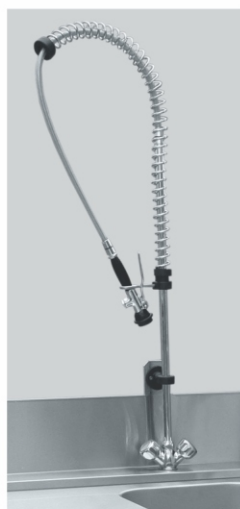
Стол предмоечный СПМП-6-3 длиной 1200 мм. представляет собой стол с варенной цельнотянутой мойкой размером 400x400x250 мм. и установленным душирующим устройством для предварительного ополаскивания грязной посуды перед её установкой в посудомоечную машину. Внизу установлены направляющие для 3 кассет размером 500x500 мм. Крепление к посудомоечной машине осуществляется с помощью верхнего зацепа и нижних винтов. Путем несложного монтажа стол устанавливается как в левом, так и в правом исполнении. Каркас изготовлен из квадратной трубы. Стол имеет пристенный бортик и регулируемые по высоте ножки с резиновыми вставками. Изготовлен из нержавеющей стали.



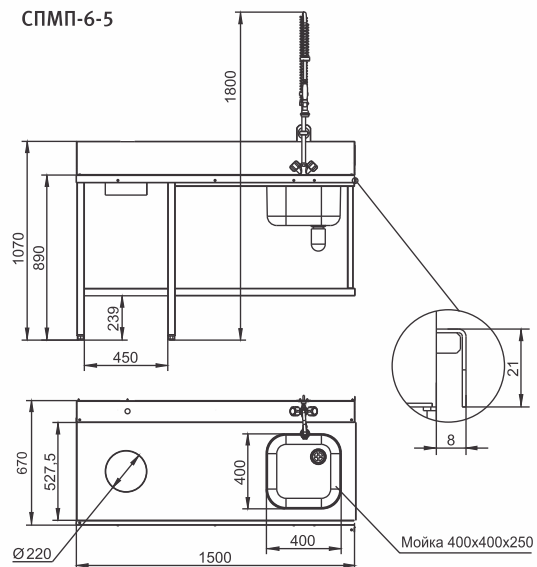


Стол для посудомоечной машины СМП-6-5, СМП-6-7 (раздаточный)

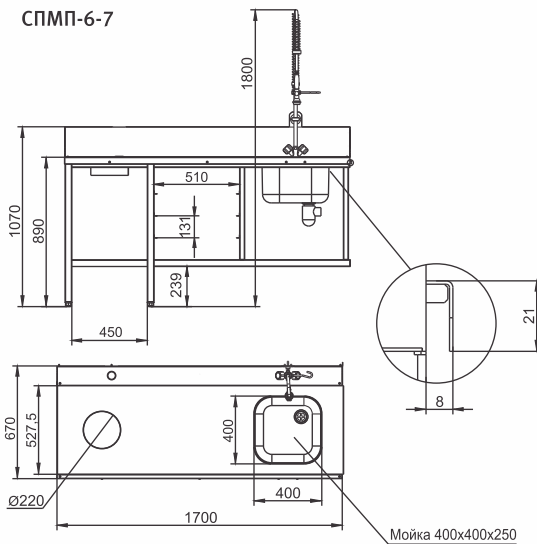
Наименование параметра	Величина параметра	
	СМП-6-5	СМП-6-7
Код изделия	1737	1736
Допустимая нагрузка на столешницу, кг, не более	80	
Допустимая нагрузка на полку, кг, не более	50	
Габаритные размеры, мм		
длина	1500	1700
ширина	670	670
высота	1070	1070
высота с душем	1800	1800
Масса, кг	40	47



СМП-6-5

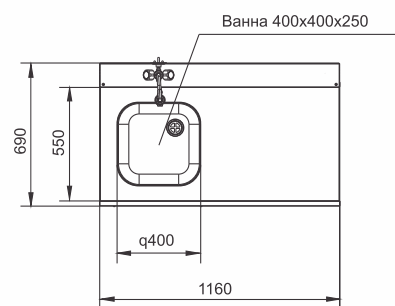
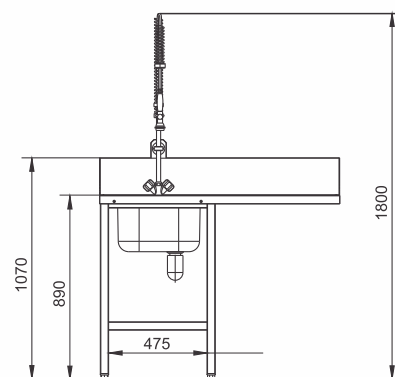


СМП-6-7



Стол предмоечный СМП-6-5 длиной 1500 мм. представляет собой стол с отверстием для сбора пищевых отходов, вваренной цельнотянутой мойкой размером 400x400x250 мм. и установленным душирующим устройством для предварительного ополаскивания грязной посуды перед её установкой в посудомоечную машину. Крепление к посудомоечной машине осуществляется с помощью верхнего зацепа и нижних винтов. Путем несложного монтажа стол устанавливается как в левом, так и в правом исполнении. Каркас изготовлен из квадратной трубы. Стол имеет пристенный бортик и регулируемые по высоте ножки с резиновыми вставками. Изготовлен из нержавеющей стали.

Стол предмоечный СМП-6-7 длиной 1700 мм. представляет собой стол с отверстием для сбора пищевых отходов, вваренной цельнотянутой мойкой размером 400x400x250 мм. и установленным душирующим устройством для предварительного ополаскивания грязной посуды перед её установкой в посудомоечную машину. Внизу установлены направляющие для 3 кассет размером 500x500 мм. Крепление к посудомоечной машине осуществляется с помощью верхнего зацепа и нижних винтов. Путем несложного монтажа стол устанавливается как в левом, так и в правом исполнении. Каркас изготовлен из квадратной трубы. Стол имеет пристенный бортик и регулируемые по высоте ножки с резиновыми вставками. Изготовлен из нержавеющей стали.



Стол предмоечный типа СПМФ-7-1 для посудомоечной машины МПК-500Ф

Наименование параметра	Величина параметра
Код изделия	7932
Допустимая нагрузка на столешницу, кг, не более	80
Допустимая нагрузка на нижнюю полку, кг, не более	50
Масса, кг	34

Стол предмоечный для фронтальной посудомоечной машины МПК-500Ф представляет собой стол с сваренной мойкой размером 400x400x250 мм. и установленным душирующим устройством для предварительного ополаскивания грязной посуды перед её установкой в посудомоечную машину. Посудомоечная машина устанавливается под столешницей. Путем несложного монтажа стол устанавливается как в левом, так и в правом исполнении. Каркас изготовлен из квадратной трубы. Стол имеет пристенный бортик и регулируемые по высоте ножки с резиновыми вставками. Изготовление - полностью нержавеющая сталь.



Neodisher TS

Ополаскивающее средство Neodisher TS применяется на заключительной стадии мойки в посудомоечных машинах, поставляется в емкостях по 1 литру. Концентрированный ополаскивающий агент. В его состав включены органические кислоты, которые смывают остатки щелочи и щелочных растворов. Средство NeodisherTS обеспечивает быстрое высыхание посуды, промывает сопла камеры пароконвектомата/посудомоечной машины. Регулярное использование Neodisher TS препятствует образованию известкового налета внутри камеры и на нагревательных элементах оборудования.



Neodisher Alka

Моющее средство Neodisher Alka используется в посудомоечных машинах для мытья посуды и столовых приборов, поставляется в емкостях по 12 литров. Отличается высокой моющей и отделяющей способностью, а также антибактериальным эффектом. При его использовании пищевые остатки (в том числе крахмал и протеин) быстро размягчаются и удаляются с поверхности тарелок и столовых приборов.