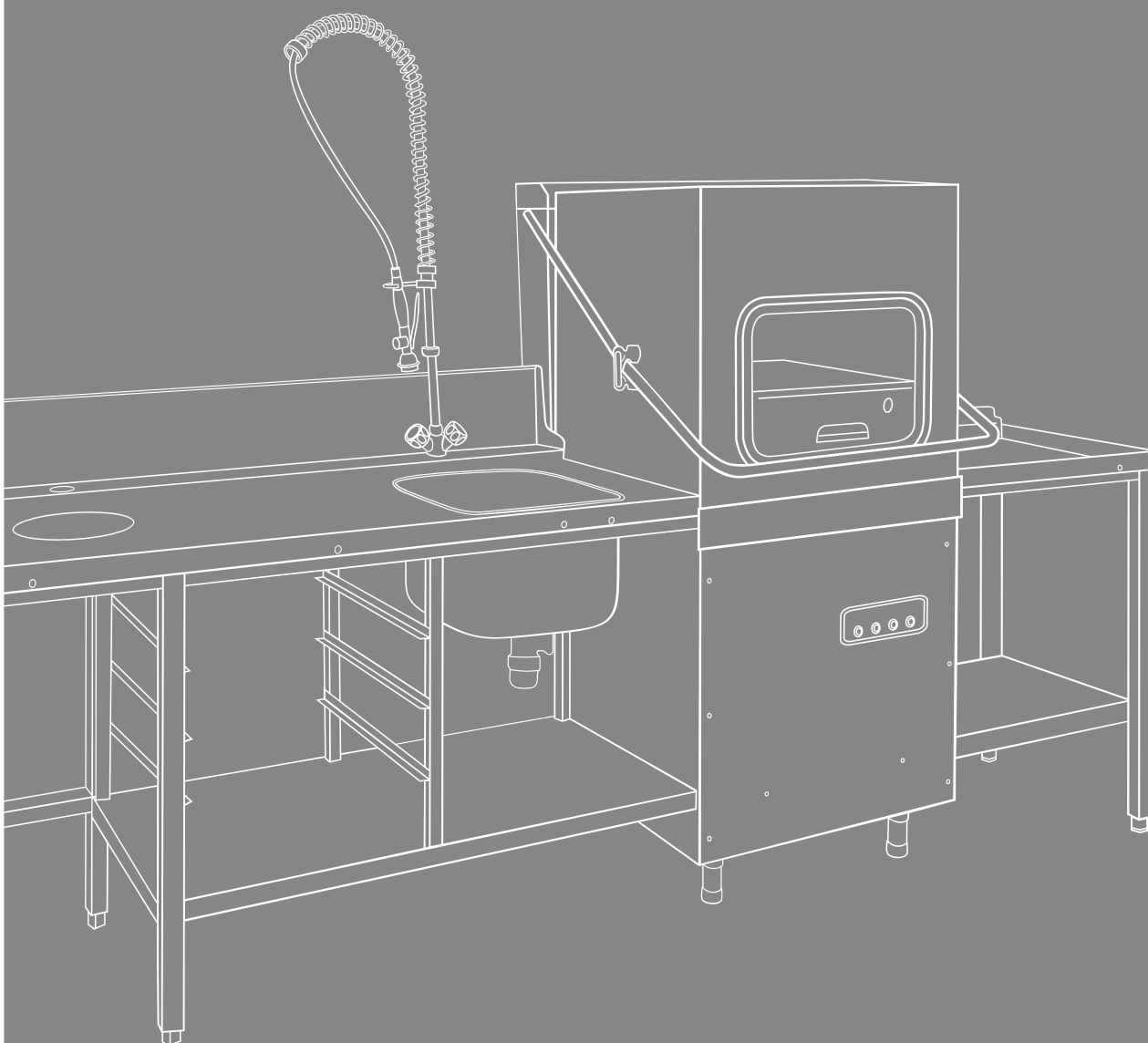




ОАО ЧУВАШТОРГТЕХНИКА

КАТАЛОГ ПРОДУКЦИИ / 2013  
профессиональное кухонное оборудование

13



## СОДЕРЖАНИЕ

1	Пароконвекционные автоматы
11	Конвекционные печи
17	Тепловая линия (700 серия)
28	Зонты вентиляционные
30	Тепловая линия (900 серия)
41	Кипятильники
42	Шафы пекарские, шкафы (900 серия), печи для пиццы
51	Котлы опрокидываемые
56	Машины посудомоечные
66	«Аста» линия раздачи питания
79	Мини-линия раздачи
80	«Патша» линия раздачи питания
90	«Премьер» линия раздачи питания
99	Линия раздачи питания (передвижная)
104	Холодильное оборудование
110	Нейтральное оборудование
129	Витрины настольные





## Здравствуйте!

Мы рады Вас приветствовать на страницах каталога торгово-технологического оборудования Abat™, выпускаемого ОАО «Чувашторгтехника». Здесь Вы сможете ознакомиться с полным и подробным перечнем оборудования для предприятий общественного питания, получить подробную информацию о технических характеристиках и функциональных возможностях производимого нами оборудования.

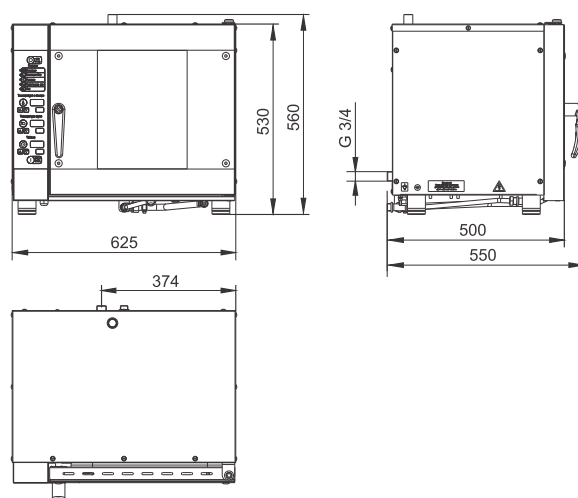
Мы спроектировали и изготовили наше оборудование, используя 50-летний опыт обслуживания предприятий общественного питания, изучив современные мировые аналоги и применяя металлообрабатывающее оборудование лучших мировых производителей, таких как MESSER (Германия), Salvagnini (Италия), FinnPower (Финляндия), MAZAK (Япония), AMADA (Япония), HAAS (США), Leifeld (Германия), SEMSA (Италия), SILLEM (Италия), SAIP (Италия), используя высококачественные комплектующие фирм E.G.O (Германия), VULCANIC Triatherm (Германия) и GOTHAK (Испания).

ОАО «Чувашторгтехника» на сегодняшний день является крупнейшим отечественным производителем оборудования для предприятий общественного питания. Продукция под торговой маркой Abat™ хорошо известна не только во всех регионах России, но и во многих странах СНГ, странах Балтии, Восточной Европы и Азии. Она зарекомендовала себя как чрезвычайно надежное оборудование с современным дизайном и отличными функциональными возможностями.

Ассортимент выпускаемой нами продукции позволяет произвести практически полную комплектацию профессиональной кухни. Все оборудование устанавливается в технологические линии (900 серия или 700 серия). Поэтому мы надеемся, что и Вы сможете найти подходящее именно Вам по дизайну, цене и, конечно же качеству оборудование.

**Наиль Хайрутдинов**  
Генеральный директор





Пароварочно-конвективный аппарат  
ПКА-6-1/3П (бойлерного типа)

Наименование параметра	Величина параметра
Код изделия	7416
Номинальная потребляемая мощность, кВт	3,2
Номинальное напряжение, В	~230
Мощность двигателя-вентилятора, кВт	0,058
Максимальная температура шкафа, °С	270
Номинальная потребляемая мощность ТЭНов парогенератора, кВт	2,2
Количество тенов парогенератора, шт	1
Габаритные размеры духовки, мм	400x400x300
Размеры противня, мм	175x325
Количество устанавливаемых противней, шт.	6
Масса, кг	46



**Мини-пароконвектомат ПКА-6-1/3П** бойлерного типа предназначен для приготовления различных блюд методом обработки паром и горячим воздухом по отдельности или комбинированно. Способ образования пара – парогенератор.

Малогабаритная печь с оптимальными размерами 625x380x561 мм. занимает минимальную рабочую площадь на кухне ее можно разместить на любом столе, подставке, занимает небольшой объем пространства, будь то ресторан–кафе–бар или обычная квартира. Имеет 6 уровней GN 1/3 размером 175x325x40 мм. При одновременном приготовлении различных блюд, каждое из них имеет свой вкус, все выглядит аппетитным и свежим, сохраняет большинство витаминов и минеральных веществ.

Автоматика обеспечивает работу пароконвектомата ПКА-6-1/3П в пяти режимах:

1. Режим конвекции (до 270°C)
2. Режим парообразования (до 100 °C)
3. Пар при низких температурах (от 35 до 98 °C)
4. Комбинированный режим «конвекция +пар» (от 35 до 270 °C)
5. Режим разогрева

Дополнительно пароконвектомат имеет два задаваемых параметра:

- таймер: от 1 мин до 9 час 59 мин.

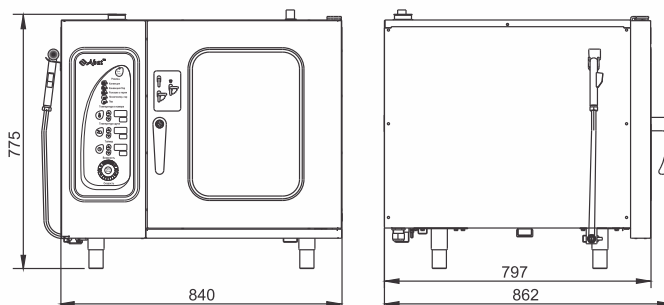
- температура щупа (внутренняя температура продукта): по которой время готовки определяется температурой самого продукта.

Пароконвектомат ПКА-6-1/3П имеет удобную электронную панель управления на русском языке, температурный щуп для измерения температуры внутри готовящегося продукта. Вентилируемая дверь духовки предотвращает риск получения ожога рук с внешней стороны двери. Новый механизм замка двери духовки, действует по принципу «свободные руки» – дверку можно закрывать одним движением руки. Двухходовой механизм открывания двери духовки обеспечивает безопасность персонала от воздействия горячего пара.

Автоматика обеспечивает быстрый выход пароконвектомата на рабочий режим. Работающий от ОДНОФАЗНОЙ сети 230В мини–пароконвектомат ПКА- 6-1/3П имеет низкое энергопотребление (всего 3,2 кВт), что существенно снижает эксплуатационные расходы на приготовление блюд. Конструкция духовки позволяет мыть ее изнутри под струей воды, жировой фильтр легко снимается без дополнительных инструментов. ТЭНы парогенератора легко очищаются от накипи.

При малой себестоимости аппарат сохраняет все достоинства обычного пароконвектомата перед другим тепловым оборудованием, что делает его уникальным и необыкновенно доступным. Эта маленькая машина станет Вашим незаменимым, скорым и надежным помощником на кухне.

Мини–пароконвектоматы удобны как для стационарного использования, так и для выездных мероприятий, и совершенно незаменимы для небольших кухонь, кафе, баров, буфетов. Удобство использования аппарата оценят и те, кто уже использует большие пароконвектоматы и хочет приобрести дополнительно к ним компактного помощника, а также тем, кто еще ни разу не имел удовольствия готовить на пароконвектоматах. Полуавтоматическая мойки с применением режима «пар». Доступный по цене мини–пароконвектомат позволит вам открыть для себя мир пароконвектоматов.



Пароварочно–конвективный аппарат  
ПКА-6-1/1ПМ (бойлерного типа)

Наименование параметра	Величина параметра
Код изделия	7111
Номинальная потребляемая мощность, Квт	9,5
Номинальное напряжение, В	~400/230
Максимальная температура внутри камеры °С	270
Тип противня	GN1/1
Количество устанавливаемых противней	6
Масса, кг	120



Пароконвектомат ПКА-6-1/1 ПМ (модель 2012 года) сочетает в себе надежность и высокую производительность предыдущих моделей, а также ряд новых технологических решений, которые делают его использование еще более удобным и легким.

Пароконвектомат ПКА-6-1/1 ПМ бойлерного типа предназначен для приготовления различных блюд методом обработки паром и горячим воздухом по отдельности или комбинированно. Способ образования пара – парогенератор. Имеет 6 уровней GN 1/1 . При одновременном приготовлении различных блюд, каждое из них имеет свой вкус, все выглядит аппетитным и свежим, сохраняет большинство витаминов и минеральных веществ

Автоматика обеспечивает работу пароконвектомата ПКА 6-1/1 ПМ в пяти режимах:

1. Режим конвекции (до 270°С)
2. Режим парообразования (до 100°С)
3. Пар при низких температурах (от 35 до 98°С)
4. Комбинированный режим (от 35 до 270°С)
5. Режим разогрева

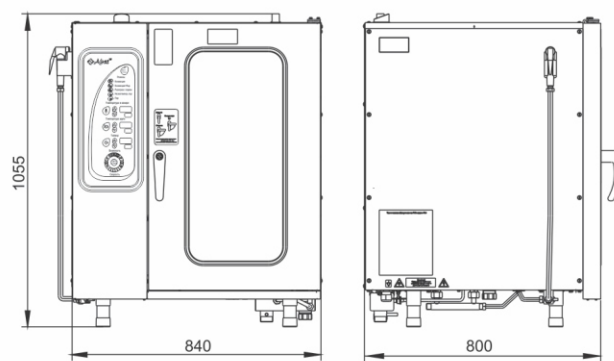
Дополнительно пароконвектомат имеет задаваемые параметры:

- таймер: от 1 мин до 9 час 59 мин.;
- температура шупа (внутренняя температура продукта), по которой время готовки определяется температурой самого продукта;
- регулировка влажности.

Пароконвектомат ПКА-6-1/1 ПМ (модель 2012 года) имеет удобную электронную панель управления на русском языке, трехканальный температурный шуп для измерения температуры внутри приготовляемого продукта, систему регулировки влажности (от 0 до 100%), систему поддержания температуры в камере +/- 1 С, 5 скоростей вращения вентилятора, встроенную систему охлаждения слива. Вентилируемая дверь духовки предотвращает риск получения ожога рук с внешней стороны дверки. Механизм замка дверки духовки действует по принципу «свободные руки» - дверку можно закрывать одним движением руки. Двухходовый механизм открывания дверки духовки обеспечивает безопасность персонала от воздействия горячего пара.

Расстояние между gastronorm-емкостями составляет 70 мм. Автоматика обеспечивает быстрый выход пароконвектомата на рабочий режим. Низкое энергопотребление (по сравнению с аналогами) снижает эксплуатационные расходы на приготовление блюд. Аппарат оснащен душирующим устройством, конструкция позволяет мыть ее изнутри под струей воды, жировой фильтр снимается без дополнительных инструментов. ТЭН-ы парогенератора легко очищаются от накипи. Полуавтоматическая мойка с применением режима «пар».

Все детали изготовлены из нержавеющей стали.



Пароварочно–конвективный аппарат  
ПКА-10-1/1ПМ (бойлерного типа)

Наименование параметра	Величина параметра
Код изделия	7415
Номинальная потребляемая мощность, Квт	12,5
Номинальное напряжение, В	~400/230
Максимальная температура внутри камеры, °С	270
Тип противня	GN1/1
Количество устанавливаемых противней	10
Масса	145



Пароконвектомат ПКА-10-1/1 ПМ (модель 2012 года) сочетает в себе надежность и высокую производительность предыдущих моделей, а также ряд новых технологических решений, которые делают его использование еще более удобным и легким.

Пароконвектомат ПКА-10-1/1 ПМ бойлерного типа предназначен для приготовления различных блюд методом обработки паром и горячим воздухом по отдельности или комбинированно. Способ образования пара – парогенератор. Имеет 6 уровней GN 1/1 . При одновременном приготовлении различных блюд, каждое из них имеет свой вкус, все выглядит аппетитным и свежим, сохраняет большинство витаминов и минеральных веществ

Автоматика обеспечивает работу пароконвектомата ПКА 10-1/1 ПМ в пяти режимах:

1. Режим конвекции (до 270°C)
2. Режим парообразования (до 100 °С)
3. Пар при низких температурах (от 35 до 98 °С)
4. Комбинированный режим (от 35 до 270 °С)
5. Режим разогрева

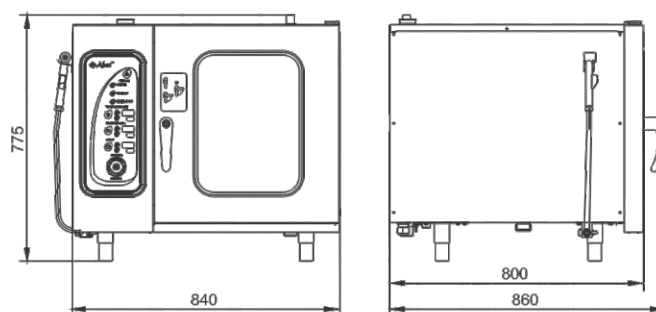
Дополнительно пароконвектомат имеет задаваемые параметры:

- таймер: от 1 мин до 9 час 59 мин.;
- температура шупа (внутренняя температура продукта), по которой время готовки определяется температурой самого продукта;
- регулировка влажности.

Пароконвектомат ПКА-10-1/1 ПМ имеет удобную электронную панель управления на русском языке, трехканальный температурный щуп для измерения температуры внутри готовящегося продукта, систему регулировки влажности (от 0 до 100%), систему поддержания температуры в камере +/- 1 С, 5 скоростей вращения вентилятора, встроенную систему охлаждения слива. Вентилируемая дверь духовки предотвращает риск получения ожога рук с внешней стороны дверки. Механизм замка дверки духовки действует по принципу «свободные руки» - дверку можно закрывать одним движением руки. Двухходовый механизм открывания дверки духовки обеспечивает безопасность персонала от воздействия горячего пара.

Расстояние между gastronorm-емкостями составляет 70 мм. Автоматика обеспечивает быстрый выход пароконвектомата на рабочий режим. Низкое энергопотребление (по сравнению с аналогами) снижает эксплуатационные расходы на приготовление блюд. Аппарат оснащен душирующим устройством, конструкция позволяет мыть ее изнутри под струей воды, жировой фильтр снимается без дополнительных инструментов. ТЭН-ы парогенератора легко очищаются от накипи. Полуавтоматическая мойка с применением режима «пар».

Все детали изготовлены из нержавеющей стали.



**Пароварочно–конвективный аппарат  
ПКА-6-1/1ВМ (инжекционного типа)**

Наименование параметра	Величина параметра
Код изделия	4219
Номинальная потребляемая мощность	9,5
Номинальное напряжение	~400/230
Максимальная температура внутри камеры °С	270
Тип противня	GN1/1
Количество устанавливаемых противней	6
Масса, кг, не более	110



**Пароконвектомат ПКА-6-1/1 ВМ (модель 2012 года)** сочетает в себе надежность и высокую производительность предыдущих моделей, а также ряд новых технологических решений, которые делают его использование еще более удобным и легким.

Пароконвектомат ПКА-6-1/1 ВМ инжекционного типа предназначен для приготовления различных блюд методом обработки паром и горячим воздухом по отдельности или комбинированно. Способ образования пара – инжекционный впрыск влаги в камеру. Имеет 6 уровней GN 1/1. При одновременном приготовлении различных блюд, каждое из них имеет свой вкус, все выглядит аппетитным и свежим, сохраняет большинство витаминов и минеральных веществ

Автоматика обеспечивает работу пароконвектомата ПКА 6-1/1 ВМ в следующих режимах:

1. Разогрев (до 270°C)
2. Конвекция (сухой нагрев до 270 °С)
3. Комбинированный режим (нагрев до 250 °С с периодическим впрыском воды)

Дополнительно пароконвектомат имеет задаваемые параметры:

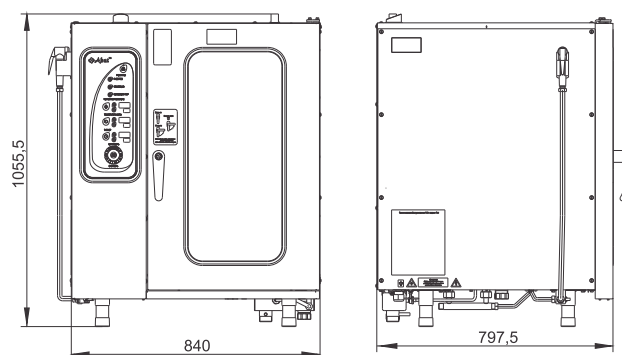
- таймер: от 1 мин до 9 час 59 мин.;
- температура щупа (внутренняя температура продукта), по которой время готовки определяется температурой самого продукта;
- регулировка влажности.

Пароконвектомат ПКА-6-1/1 ВМ имеет удобную электронную панель управления на русском языке, трехканальный температурный щуп для измерения температуры внутри готовящегося продукта, систему регулировки влажности (от 0 до 100%), систему поддержания температуры в камере +/- 1 С, 5 скоростей вращения вентилятора, встроенную систему охлаждения слива. Вентилируемая дверь духовки предотвращает риск получения ожога рук с внешней стороны дверки. Механизм замка дверки духовки действует по принципу «свободные руки» - дверку можно закрывать одним движением руки. Двухходовый механизм открывания дверки духовки обеспечивает безопасность персонала от воздействия горячего пара.

Расстояние между gastronormами составляет 70 мм. Автоматика обеспечивает быстрый выход пароконвектомата на рабочий режим. Низкое энергопотребление (по сравнению с аналогами) снижает эксплуатационные расходы на приготовление блюд. Аппарат оснащен душирующим устройством, конструкция позволяет мыть ее изнутри под струей воды, жировой фильтр снимается без дополнительных инструментов. Все детали изготовлены из нержавеющей стали.



Пароварочно-конвективный аппарат  
ПКА-10-1/1ВМ (инжекционного типа)



Наименование параметра	Величина параметра
Код изделия	9793
Номинальная потребляемая мощность	12,5
Номинальное напряжение	~400/230
Максимальная температура внутри камеры, °C	270
Тип противня	GN1/1
Количество устанавливаемых противней	10
Масса	130



Пароконвектомат ПКА-10-1/1 ВМ (модель 2012 года) сочетает в себе надежность и высокую производительность предыдущих моделей, а также ряд новых технологических решений, которые делают его использование еще более удобным и легким.

Пароконвектомат ПКА-10-1/1 ВМ инжекционного типа предназначен для приготовления различных блюд методом обработки паром и горячим воздухом по отдельности или комбинированно. Способ образования пара – инжекционный впрыск влаги в камеру. Имеет 10 уровней GN 1/1. При одновременном приготовлении различных блюд, каждое из них имеет свой вкус, все выглядит аппетитным и свежим, сохраняет большинство витаминов и минеральных веществ

Автоматика обеспечивает работу пароконвектомата ПКА 10-1/1 ВМ в следующих режимах:

1. Разогрев (до 270°C)
2. Конвекция (сухой нагрев до 270 °C)
3. Комбинированный режим (нагрев до 250 °C с периодическим впрыском воды)

Дополнительно пароконвектомат имеет задаваемые параметры:

- таймер: от 1 мин до 9 час 59 мин.;
- температура шупа (внутренняя температура продукта), по которой время готовки определяется температурой самого продукта;
- регулировка влажности.

Пароконвектомат ПКА-10-1/1 ВМ имеет удобную электронную панель управления на русском языке, трехканальный температурный шуп для измерения температуры внутри приготовляемого продукта, систему регулировки влажности (от 0 до 100%), систему поддержания температуры в камере +/- 1 C, 5 скоростей вращения вентилятора, встроенную систему охлаждения слива. Вентилируемая дверь духовки предотвращает риск получения ожога рук с внешней стороны дверки. Механизм замка дверки духовки действует по принципу «свободные руки» - дверку можно закрывать одним движением руки. Двухходовый механизм открывания дверки духовки обеспечивает безопасность персонала от воздействия горячего пара.

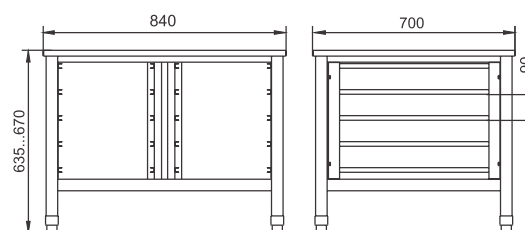
Расстояние между gastronormами составляет 70 мм. Автоматика обеспечивает быстрый выход пароконвектомата на рабочий режим. Низкое энергопотребление (по сравнению с аналогами) снижает эксплуатационные расходы на приготовление блюд. Аппарат оснащен душирующим устройством, конструкция позволяет мыть ее изнутри под струей воды, жировой фильтр снимается без дополнительных инструментов.

Все детали изготовлены из нержавеющей стали.



Подставка ПК-10М

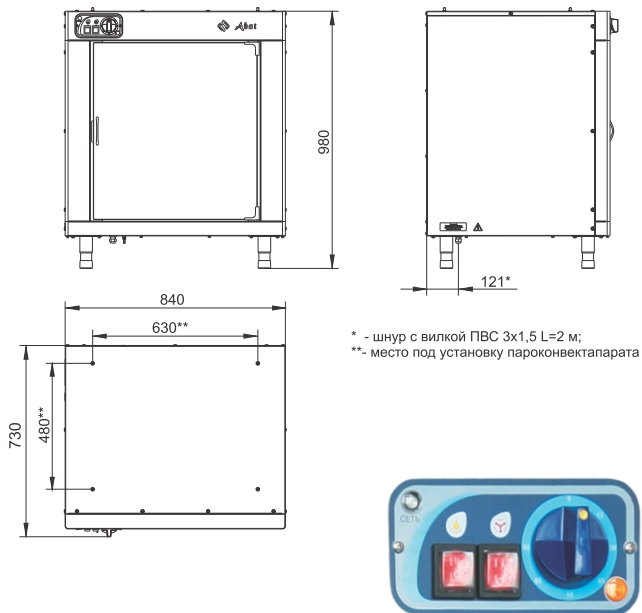
Наименование параметра	Величина параметра
Код изделия	2329
Допустимая нагрузка на столешницу, кг	200
Количество мест для противней	10
Устанавливаемое изделие	ПКА-10-1/1ПМ ПКА-10-1/1ВМ ПКА-10-1/1ПП
Масса, кг	28



Подставка ПК-10М является вспомогательным оборудованием, предназначена для установки пароконвектоматов типа ПКА на столешницу и размещения десяти gastronormов GN 1/1 на держателях полок. Все элементы выполнены из нержавеющей стали. Подставка имеет регулируемые по высоте ножки с резиновыми вставками, поставляется в разобранном виде.



Шкаф расстоечный тепловой ШРТ-10-1/1М

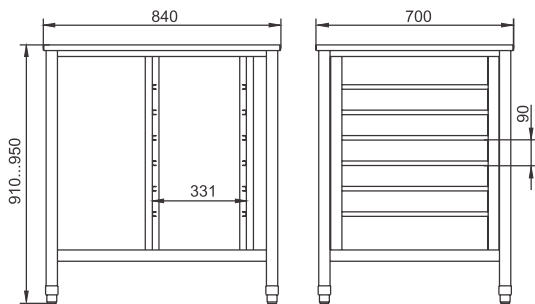


Наименование параметра	Величина параметра
Код изделия	4063
Номинальная потребляемая мощность, кВт	2,53
Номинальное напряжение, В	~230
Количество ТЭНов, шт	2
Диапазон регулирования температуры, °С	20-85
Расход электроэнергии для поддержания температуры 40 °С, кВт, не более	0,6
Объем воды заливаемой в ванну, л	3
Уровень влажности в объеме шкафа, %	от 50 до 95
Размеры противня, мм	530x325
Количество устанавливаемых противней, шт	10
Масса, кг	80

Шкаф расстоечный тепловой ШРТ предназначен для расстойки мелкоштучных хлебобулочных и кондитерских изделий (или замороженных полуфабрикатов) на предприятиях общественного питания. Имеет 10 уровней GN 1/1. Диапазон регулировки температуры от 20 до 85°С. Равномерное распределение тепла в камере происходит за счет применения конвекции. Пароувлажнение достигается испарением влаги из ванночки под воздействием температуры. Стеклопанельная дверь и подсветка камеры позволяют легко контролировать процесс приготовления. Расстоечные кафы используются на предприятиях общественного питания в составе технологической линии с пароконвектоматами или конвекционными шкафами.

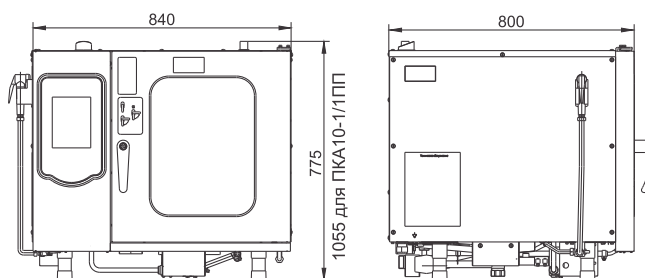


Подставка ПК-6М



Наименование параметра	Величина параметра
Код изделия	2326
Допустимая нагрузка на столешницу, кг	200
Количество мест для противней	6
Устанавливаемое изделие	ПКА-6-1/1ПМ ПКА-6-1/1ВМ ПКА-6-1/1ПП
Масса, кг	25

Подставка ПК-6М является вспомогательным оборудованием, предназначена для установки пароконвектоматов типа ПКА на столешницу и размещения шести gastronormов GN 1/1 на держателях полок. Все элементы выполнены из нержавеющей стали. Подставка имеет регулируемые по высоте ножки с резиновыми вставками, поставляется в разобранном виде.



Пароварочно–конвективный аппарат  
ПКА-6-1/1ПП (бойлерного типа)

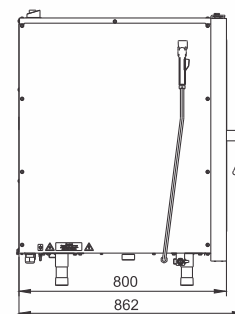
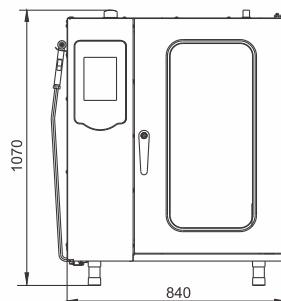
Наименование параметра	Величина параметра
Код изделия	1265
Номинальная потребляемая мощность, Квт	9,5
Номинальное напряжение, В	~400/230
Номинальный ток, Гц	50
Максимальная температура внутри камеры, °С	270
Тип противня	GN1/1
Количество устанавливаемых противней	6
Масса, кг	130



Программируемый пароконвектомат ПКА-6-1/1ПП - современное решение для вашей кухни, исключая многие традиционные процессы приготовления и позволяющее готовить большое количество высококачественных блюд за короткий промежуток времени со значительной экономией средств. ПКА-6-1/1ПП позволяет ежесекундно контролировать температуру внутри камеры и внутри продукта, а также влажность воздуха в камере. 120 встроенных программ позволяют подобрать необходимую, экономя время повара. Кроме того, возможна запись до 360 программ собственных рецептов и создание до 4 этапов приготовления в каждой программе, включающих как время непосредственно приготовления, так и фазы ожидания. Персональные рецепты можно хранить в памяти электронного блока, защитив индивидуальным паролем повара, или записать на карту памяти через внешний USB-порт. Такие дополнительные возможности программируемых пароконвектоматов, как 5 скоростей вращения вентилятора, точное поддержание температуры и регулировка влажности в камере от 0 до 100%, позволяют значительно улучшить качество, а также расширить списокготавливаемых блюд.

Пароконвектомат также имеет функцию приготовления в ручных режимах: конвекция, конвекция + пар, пар и такие дополнительные режимы и функции, как: регенерация, расстойка, охлаждение, разогрев, низкотемпературный пар. Дополнительный режим контроля готовности продуктов на всех уровнях пароконвектомата позволяет значительно сэкономить время приготовления, когда готовится несколько различных блюд, а функция отложенного старта дает возможность запрограммировать начало приготовления блюд в реальном времени.

В пароконвектомате реализован специальный алгоритм управления, автоматически выбирающий режим тепловой обработки блюда в зависимости от весаготавливаемого продукта. Пароконвектомат может готовить по температуре многоточечного супа. Возможно автоматическое поддержание постоянной разницы между температурой внутри продукта и температурой в камере (так называемый режим «Дельта Т»), который позволяет деликатно готовить блюда при минимальных потерях веса и влаги. Продольное расположение духовки во всех пароконвектоматах Abat чрезвычайно удобно. Направляющие по длинной стороне гаштробемкости позволяют использовать гаштробемкости меньших размеров (GN 1/2 и GN 1/3) без дополнительных приспособлений. Механизм замка двери духовки действует по принципу «свободные руки» — дверку можно закрыть одним движением руки. Двухходовой механизм открывания двери духовки предохраняет персонал от воздействия горячего пара. Вентилируемая дверь духовки предотвращает риск получения ожога рук с внешней стороны двери. Дверь с двойным термостойким остеклением, внутреннее стекло которого является теплоотражающим, сберегает тепловую энергию. Открывающееся внутреннее стекло позволяет полностью мыть стекла с двух сторон, а также предотвращает формирование конденсата. Современная автоматика обеспечивает быстрый выход пароконвектомата на рабочий режим. Низкое энергопотребление (по сравнению с аналогами) снижает эксплуатационные расходы на приготовление блюд без снижения их качества. Все программируемые пароконвектоматы имеют полностью автоматическую мойку с тремя режимами работы: быстрым, полным и средним. Аппарат автоматически будет добавлять в камеру моющие и ополаскивающие средства в требуемых объемах в одном из трех выбранных поваром режимах мойки. Помимо этого они дополнительно оснащаются душем. Несмотря на широчайшие функциональные возможности этого пароконвектомата, управлять им очень просто. Пароконвектомат оснащен сенсорным экраном с четкой и понятной индикацией на русском языке и подробной инструкцией. Удобный и понятный интерфейс позволяет быстро освоить навыки управления пароконвектоматом. Система самодиагностики, ежесекундно тестируя пароконвектомат, покажет неисправность и позволит устранить ее в кратчайшие сроки. Пароконвектомат новой линейки ПП действительно способен стать интеллектуальным центром кухни.



Пароварочно–конвективный аппарат  
ПКА-10–1/1ПП (бойлерного типа)

Наименование параметра	Величина параметра
Код изделия	6164
Номинальная потребляемая мощность, Квт	12,5
Номинальное напряжение, В	~400/230
Номинальный ток, Гц	50
Максимальная температура внутри камеры, °С	270
Тип противня	GN1/1
Количество устанавливаемых противней	10
Масса, кг	155

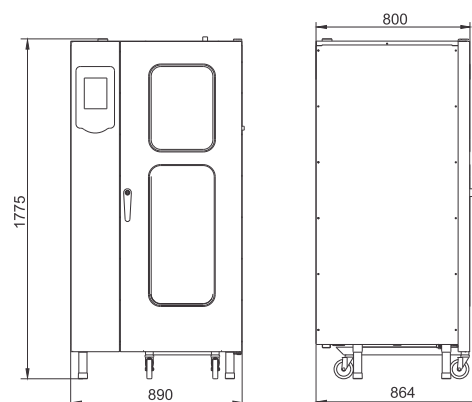


Вид меню  
панели  
управления  
пароконвектомата

Программируемый пароконвектомат ПКА-10-1/1ПП - современное решение для вашей кухни, исключающее многие традиционные процессы приготовления и позволяющее приготавливать большое количество высококачественных блюд за короткий промежуток времени со значительной экономией средств. ПКА-10-1/1ПП позволяет ежесекундно контролировать температуру внутри камеры и внутри продукта, а также влажность воздуха в камере. 120 встроенных программ позволяют подобрать необходимую, экономя время повара. Кроме того, возможна запись до 360 программ собственных рецептов и создание до 4 этапов приготовления в каждой программе, включающих как время непосредственно приготовления, так и фазы ожидания. Персональные рецепты можно хранить в памяти электронного блока, защитив индивидуальным паролем повара, или записать на карту памяти через внешний USB-порт. Такие дополнительные возможности программируемых пароконвектоматов, как 5 скоростей вращения вентилятора, точное поддержание температуры и регулировка влажности в камере от 0 до 100%, позволяют значительно улучшить качество, а также расширить списокготавливаемых блюд.

Пароконвектомат также имеет функцию приготовления в ручных режимах: конвекция, конвекция + пар, пар и такие дополнительные режимы и функции, как: регенерация, расстойка, охлаждение, разогрев, низкотемпературный пар. Дополнительный режим контроля готовности продуктов на всех уровнях пароконвектомата позволяет значительно сэкономить время приготовления, когда готовится несколько различных блюд, а функция отложенного старта дает возможность запрограммировать начало приготовления блюд в реальном времени.

В пароконвектомате реализован специальный алгоритм управления, автоматически выбирающий режим тепловой обработки блюда в зависимости от веса приготавливаемого продукта. Пароконвектомат может готовить по температуре многоточечного шупа. Возможно автоматическое поддержание постоянной разницы между температурой внутри продукта и температурой в камере (так называемый режим «Дельта Т»), который позволяет деликатно готовить блюда при минимальных потерях веса и влаги. Продольное расположение духовки во всех пароконвектоматах Abat чрезвычайно удобно. Направляющие по длинной стороне гастроёмкости позволяют использовать гастроёмкости меньших размеров (GN 1/2 и GN 1/3) без дополнительных приспособлений. Механизм замка двери духовки действует по принципу «свободные руки» — дверку можно закрыть одним движением руки. Двухходовой механизм открывания двери духовки предохраняет персонал от воздействия горячего пара. Вентилируемая дверь духовки предотвращает риск получения ожога рук с внешней стороны двери. Дверь с двойным термостойким остеклением, внутреннее стекло которого является теплоотражающим, сберегает тепловую энергию. Открывающееся внутреннее стекло позволяет полностью мыть стекла с двух сторон, а также предотвращает формирование конденсата. Современная автоматика обеспечивает быстрый выход пароконвектомата на рабочий режим. Низкое энергопотребление (по сравнению с аналогами) снижает эксплуатационные расходы на приготовление блюд без снижения их качества. Все программируемые пароконвектоматы имеют полностью автоматическую мойку с тремя режимами работы: быстрым, полным и средним. Аппарат автоматически будет добавлять в камеру моющие и ополаскивающие средства в требуемых объемах в одном из трех выбранных паровых режимах мойки. Помимо этого они дополнительно оснащаются душем. Несмотря на широчайшие функциональные возможности этого пароконвектомата, управлять им очень просто. Пароконвектомат оснащен сенсорным экраном с четкой и понятной индикацией на русском языке и подробной инструкцией. Удобный и понятный интерфейс позволяет быстро освоить навыки управления пароконвектоматом. Система самодиагностики, ежесекундно тестируя пароконвектомат, покажет неисправность и позволит устранить ее в кратчайшие сроки. Пароконвектомат новой линейки ПП действительно способен стать интеллектуальным центром кухни.



Пароварочно–конвективный аппарат  
ПКА-20-1/1ПП (бойлерного типа)

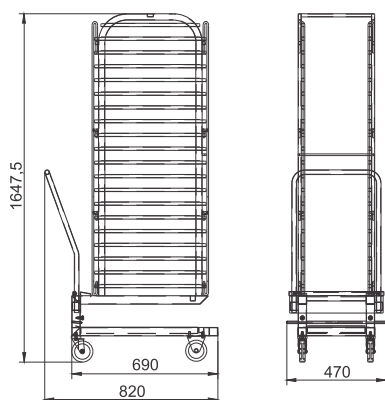
Наименование параметра	Величина параметра
Код изделия	6195
Номинальная потребляемая мощность, Квт	35
Номинальное напряжение, В	~400/230
Номинальный ток, Гц	50
Максимальная температура внутри камеры, °С	270
Тип противня	GN1/1
Количество устанавливаемых противней	20
Масса, кг	280



Программируемый пароконвектомат ПКА-20-1/1ПП - современное решение для вашей кухни, исключающее многие традиционные процессы приготовления и позволяющее приготавливать большое количество высококачественных блюд за короткий промежуток времени со значительной экономией средств. ПКА-20-1/1ПП позволяет ежесекундно контролировать температуру внутри камеры и внутри продукта, а также влажность воздуха в камере. 120 встроенных программ позволяют подобрать необходимую, экономя время повара. Кроме того, возможна запись до 360 программ собственных рецептов и создание до 4 этапов приготовления в каждой программе, включающих как время непосредственно приготовления, так и фазы ожидания. Персональные рецепты можно хранить в памяти электронного блока, защитив индивидуальным паролем повара, или записать на карту памяти через внешний USB-порт. Такие дополнительные возможности программируемых пароконвектоматов, как 5 скоростей вращения вентилятора, точное поддержание температуры и регулировка влажности в камере от 0 до 100%, позволяют значительно улучшить качество, а также расширить список приготавливаемых блюд.

Пароконвектомат также имеет функцию приготовления в ручных режимах: конвекция, конвекция + пар, пар и такие дополнительные режимы и функции, как: регенерация, расстойка, охлаждение, разогрев, низкотемпературный пар. Дополнительный режим контроля готовности продуктов на всех уровнях пароконвектомата позволяет значительно сэкономить время приготовления, когда готовится несколько различных блюд, а функция отложенного старта дает возможность запрограммировать начало приготовления блюд в реальном времени.

В пароконвектомате реализован специальный алгоритм управления, автоматически выбирающий режим тепловой обработки блюда в зависимости от веса приготавливаемого продукта. Пароконвектомат может готовить по температуре многоточечного шупа. Возможно автоматическое поддержание постоянной разницы между температурой внутри продукта и температурой в камере (так называемый режим «Дельта Т»), который позволяет деликатно готовить блюда при минимальных потерях веса и влаги. Продольное расположение духовки во всех пароконвектоматах Abat чрезвычайно удобно. Направляющие по длинной стороне гастроемкости позволяют использовать гастроемкости меньших размеров (GN 1/2 и GN 1/3) без дополнительных приспособлений. Механизм замка двери духовки действует по принципу «свободные руки» — дверку можно закрыть одним движением руки. Двухходовой механизм открывания двери духовки предохраняет персонал от воздействия горячего пара. Вентилируемая дверь духовки предотвращает риск получения ожога рук с внешней стороны двери. Дверь с двойным термостойким остеклением, внутреннее стекло которого является теплоотражающим, сберегает тепловую энергию. Открывающееся внутреннее стекло позволяет полностью мыть стекла с двух сторон, а также предотвращает формирование конденсата. Современная автоматика обеспечивает быстрый выход пароконвектомата на рабочий режим. Низкое энергопотребление (по сравнению с аналогами) снижает эксплуатационные расходы на приготовление блюд без снижения их качества. Все программируемые пароконвектоматы имеют полностью автоматическую мойку с тремя режимами работы: быстрым, полным и средним. Аппарат автоматически будет добавлять в камеру моющие и ополаскивающие средства в требуемых объемах в одном из трех выбранных поваром режимов мойки. Помимо этого они дополнительно оснащаются душем. Несмотря на широчайшие функциональные возможности этого пароконвектомата, управлять им очень просто. Пароконвектомат оснащен сенсорным экраном с четкой и понятной индикацией на русском языке и подробной инструкцией. Удобный и понятный интерфейс позволяет быстро освоить навыки управления пароконвектоматом. Система самодиагностики, ежесекундно тестируя пароконвектомат, покажет неисправность и позволит устранить ее в кратчайшие сроки. Пароконвектомат новой линейки ПП действительно способен стать интеллектуальным центром кухни. Комплектуется выкатной тележкой на 20 гастроемкостей GN 1/1.



Тележка передвижная ТП-20-1/1 является вспомогательным оборудованием, вмещает 20 gastronormов, размером GN 1/1, и используется для их транспортировки и установки в 20-ти уровневом пароконвектомате ПКА-20-1/1 ПП. Имеет съемную ручку для транспортировки и поворотные колеса. Изготовлен из нержавеющей стали.

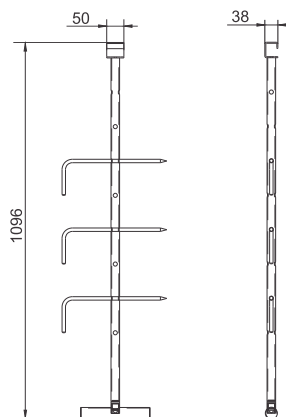


Тележка ТП 20-1/1

Наименование параметра	Величина параметра
Код изделия	8706
Количество устанавливаемых gastronormированных емкостей GN1/1	20
Максимальная нагрузка на один противень, кг	4
Масса, кг	29

### Neodisher Combi Clean

Моющее средство Neodisher Combi Clean предназначено для очистки пароконвектоматов от загрязнений, поставляется в емкостях по 0.7 литра. Отличается высокой моющей и отделяющей способностью, а также антибактериальным эффектом. При его использовании пищевые остатки (в том числе крахмал и протеин) быстро размягчаются и удаляются с поверхности духовки пароконвектомата.



Спица СГТ-20

Наименование параметра	Величина параметра
Код изделия	8688
Допустимая нагрузка на спицу, кг	50
Масса, кг	2,5

Спица СГТ предназначена для приготовления целых туш ягненка или поросенка в 20-ти уровневом пароконвектомате. Спица подвешивается на тележку ТП-20-1/1 и устанавливается в пароконвектомат ПКА-20-1/1 ПП. Три штыря позволяют надежно зафиксировать тушу на спице. Изготовлена полностью из нержавеющей стали.



### Neodisher TS

Ополаскивающее средство Neodisher TS применяется при заключительной стадии мойки в пароконвектоматах и посудомоечных машинах, поставляется в емкостях по 1 литру. Концентрированный ополаскивающий агент. В его состав включены органические кислоты, которые смывают остатки щелочи и щелочных растворов. Средство NeodisherTS обеспечивает быстрое высыхание посуды, промывает сопла камеры пароконвектомата/посудомоечной машины. Регулярное использование Neodisher TS препятствует образованию известкового налета внутри камеры и на нагревательных элементах оборудования.